

**GROVE**<sup>®</sup>

VARIANTEN KÄLTEPAKET UNTERWAGEN  
VARIANTS REFRIGERATING PACKS CHASSIS

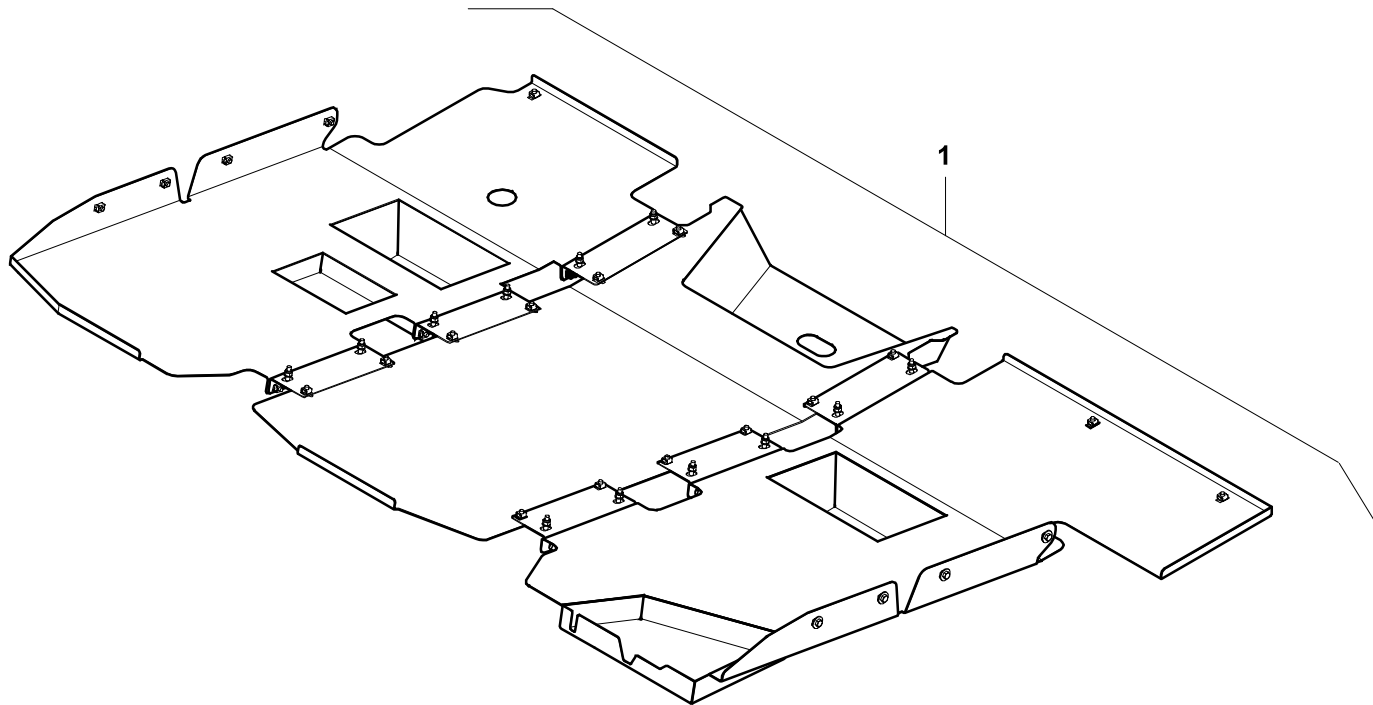
BILDТАFЕL  
PICTORIAL DISPLAY

**GMK4080-3**

12.21

**4339939-ETL B**

1/2



**GROVE**

VARIANTEN KÄLTEPAKET UNTERWAGEN  
 VARIANTS REFRIGERATING PACKS CHASSIS

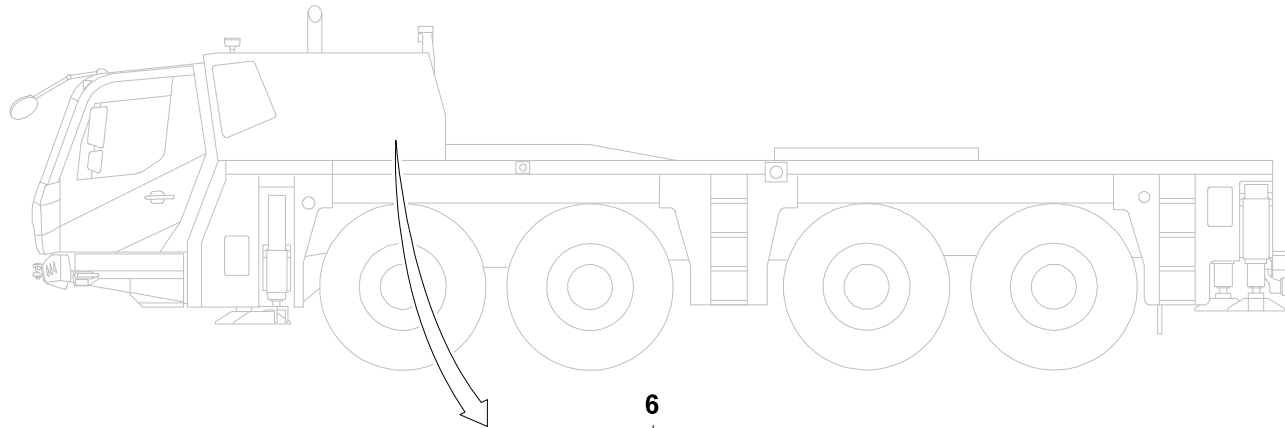
BILDТАФЕЛ  
 PICTORIAL DISPLAY

**GMK4080-3**

12.21

**4339939-ETL B**

2/2



6

Das Hydrauliksystem ist befüllt mit:

**AVIA Syntofluid****TN 03140304**

Nicht mit anderen Ölen mischen.

04353280-A



Гидравлическая система заполнена:

**Fuchs RENOLIN MR 310****Инв. № 03041843**

Не смешивать с другими маслами.

04353278-A



Das Hydrauliksystem ist befüllt mit:

**Fuchs RENOLIN MR 310****TN 03041843**

Nicht mit anderen Ölen mischen.

04353276-A



Гидравлическая система заполнена:

**AVIA Syntofluid****Инв. № 03140304**

Не смешивать с другими маслами.

04353277-A



The hydraulic system is filled with:

**AVIA Syntofluid****PN 03140304**

Do not mix with other oils.

04353283-A



The hydraulic system is filled with:

**Fuchs RENOLIN MR 310****PN 03041843**

Do not mix with other oils.

04353284-A

